

INTERNA

INTEGRATED SYSTEM FOR FURNITURE

Interna è il sistema per armadi che COSMA propone a completamento della propria gamma di prodotti in alluminio. La forza del nostro brand è quella di fornire tutte le parti metalliche estetiche che compongono il mobile così da avere uniformità di design e finiture senza eguali. Il tubo può essere completato in base alle proprie necessità estetiche e funzionali.

Quattro soluzioni in un unico prodotto:

- Montaggio laterale con viti
- Montaggio laterale con spine
- Montaggio da sopra con viti a vista
- Montaggio da sopra con viti a scomparsa

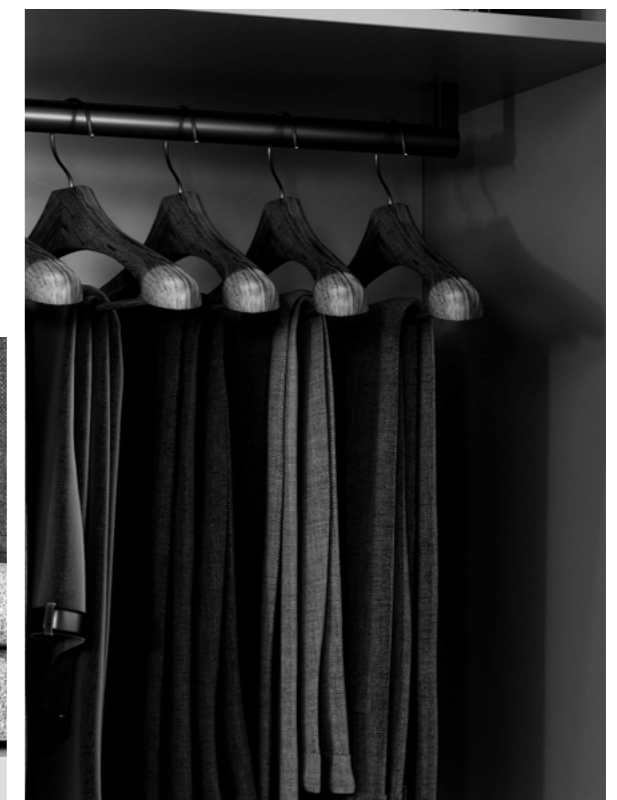
Interna is the cabinet system that COSMA offers to complete its range of aluminum products. The strength of our brand is to provide all the metal decorative parts that compose the furniture in order to obtain incomparable uniformity of design and finishes. The tube can be completed according to your aesthetic and functional needs.

Four solutions in one product:

- Side fixing with screws
- Side fixing with pins
- Assembly from above with visible screws
- Assembly from above with hidden screws

Con Interna si ha la massima libertà di personalizzazione grazie alla totale versatilità del prodotto.

Using Interna you have the maximum freedom of customization thanks to the total versatility of the product.



/ INTERNA

SYSTEM FOR FURNITURE

SYSTEM INTERNA

HANDLE 587

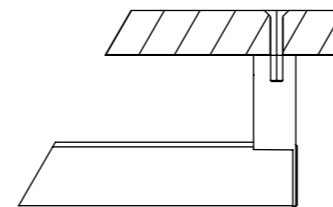
HANDLE 587



/ INTERNA

**1 / MONTAGGIO DA SOPRA
ABOVE ASSEMBLY**

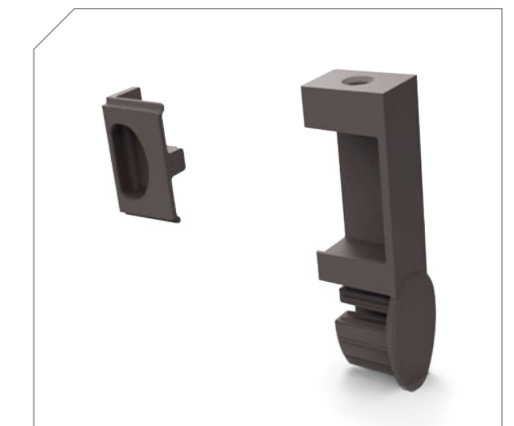
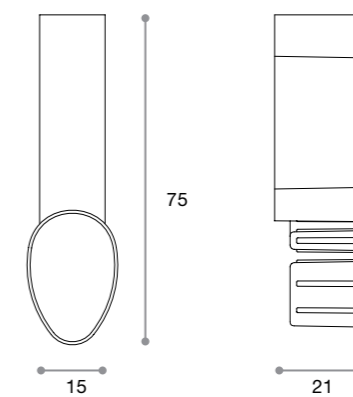
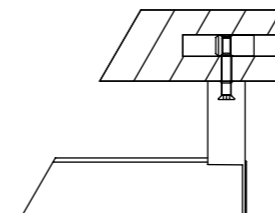
**MONTAGGIO A VISTA
VISIBLE ASSEMBLY**



Il supporto per montaggio da sopra è dedicato a chi vuole creare armadiature e cabine armadio eleganti e raffinate. Può essere fissato al ripiano in due modi: inserendo le viti dall'alto (lasciando quindi la testa a vista) oppure fissando il ripiano da sotto. Il tappo di chiusura permette di mantenere il tubo in posizione e di nascondere il sistema di fissaggio. Il tubo viene fornito tagliato a misura o in barre (completo di inserto antiscivolo in PVC trasparente).

The support for top assembly is dedicated to those who want to create elegant and refined wardrobes and walk-in closets. It can be fixed to the shelf in two ways: by inserting the screws from the top (thus leaving the head visible) or gripping the shelf from below. The closing cap allows to keep the tube in position and to hide the fixing system. The tube is supplied in any customized size or in bars (complete with transparent PVC anti-slip insert).

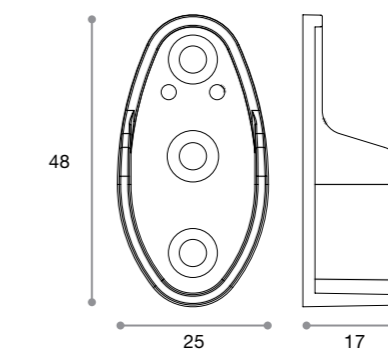
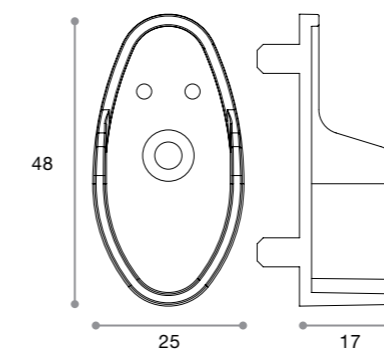
**MONTAGGIO A SCOMPARSA
GHOST ASSEMBLY**



**2 / MONTAGGIO LATERALE
SIDE ASSEMBLY**

Il supporto per il fissaggio laterale del tubo è disponibile nella versione con e senza spine. Il tappo in nylon nasconde il sistema di fissaggio e svolge l'importante funzione di ancoraggio del tubo. Il tubo viene fornito tagliato a misura o in barre (completo di inserto antiscivolo in PVC trasparente).

The support for the lateral assembly of the tube is available in the version with and without pins. The PVC cap hides the fixing system and performs the important function of anchoring the tube. The tube is supplied in any customized size or in bars (complete with transparent PVC anti-slip insert).





587

MANIGLIE HANDLE

587 è una maniglia modulare la cui sezione è stata sapientemente studiata per riprendere la forma del tubo appendiabiti. È ottenuta da un estruso in alluminio e la presa può essere centrata o decentrata rispetto al profilo in base alle richieste del cliente. Le finiture disponibili variano dalle verniciature a polvere alle finiture anodizzate.

587 is a modular handle whose section has been inspired to the shape of the clothes hanger tube. It is obtained from an aluminum extrusion so that the grip can be centered or decentralized based on customer requests. The finishes available vary from powder coating to anodized finishes.

ART.	L	C	H	S
5871280	1600	1280	28,5	10
5870640	800	320	28,5	10
5870320	350	320	28,5	10
5870160	200	160	28,5	10

