



MODERNO

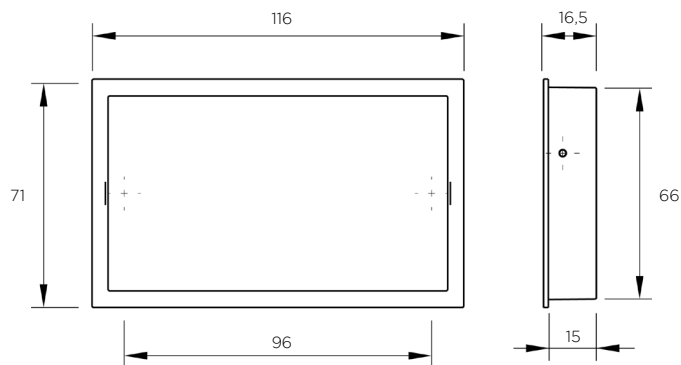
MODERN

MANIGLIE INTEGRATE

INTEGRATED HANDLES



	Materiale <i>Material</i>	Spessore anta <i>Door thickness</i> mm	Dimensione esterna <i>External dimension</i> mm	Dimensioni maniglia per fresatura <i>Handle dimensions for cut</i> mm
ITEM 12632.B	zinkral	18	116x71	109x64



COSMA S.R.L.

Via Marconi, 15 - 23893
Cassago Brianza (LC) - Italy
T +39 039 9210660
cosma@gruppocosma.com

Le immagini inserite sono proprietà di Cosma S.r.l. e nessun utilizzo, da parte di terzi, è concesso senza autorizzazione. Qualora si riscontrassero eventuali violazioni di tali diritti verranno sollecitate la modifica e/o la rimozione dei contenuti interessati.
All the images are property of Cosma Spa and any use, by third parties, is allowed without permission.
If you experience any violations of these rights will besollicitated to change or remove the content involved.