



# ERRE 8

SHELF BOX FOR FURNITURE





## ERRE 8

**SHELF BOX FOR FURNITURE**

BREVETTATO / *PATENTED*

Le sue superfici lisce e gli angoli arrotondati, permettono a ERRE8 di essere la soluzione per ogni tipo di arredo.

Grazie al suo design lineare realizzato in alluminio, e ai moduli diversificati, è possibile realizzare composizioni che si adatteranno facilmente alle esigenze di ogni ambiente.

ERRE8 viene fornito in moduli standard, oppure con la predisposizione all'inserimento di un pannello personalizzabile di fondo.

*Its smooth surfaces and rounded corners allow ERRE8 to be the solution for any type of furniture.*

*Thanks to its linear design made of aluminum, and to the diversified modules, it is possible to create compositions that will easily adapt to the needs of any environment.*

*ERRE8 is supplied in standard modules, or with the predisposition for the insertion of a customizable back panel.*





Gli angoli arrotondati nascondono il semplice sistema di montaggio a parete composto da tasselli e viti. Le composizioni possibili sono molteplici e la possibilità di personalizzazione con elementi di fondo offre a questo sistema la possibilità di adattarsi a qualsiasi ambiente, dalla camera al living, dalla cucina al bagno.

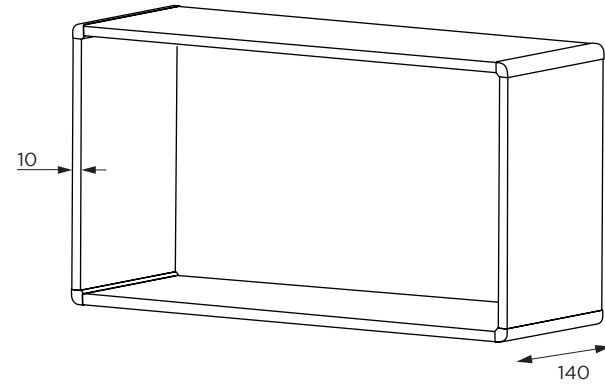
*The rounded corners hide the simple wall mounting system consisting of dowels and screws. There are many possible compositions and the possibility of customization with basic elements offers this system the possibility of adapting to any environment, from the bedroom to the living room, from the kitchen to the bathroom.*



**ERRE 8**

A fianco è mostrato il modulo base con le sue dimensioni. In questa pagina sono elencati i moduli con profondità 140 mm.

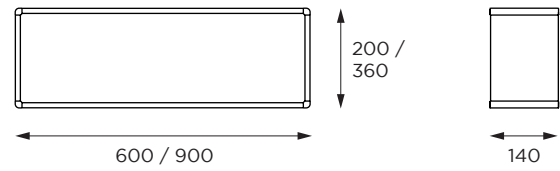
*It's shown the basic module and its dimensions. This page lists the modules with a depth of 140 mm.*



**cod. 952100**

DIMENSIONI REVERSIBILI /  
REVERSIBLE SIZE

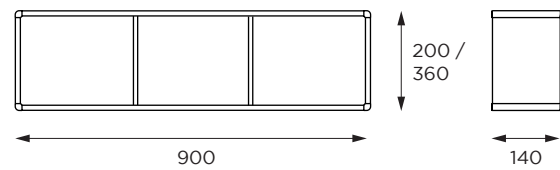
600 X 200 mm  
900 X 200 mm  
600 X 360 mm  
900 X 360 mm



**cod. 952101**

DIMENSIONI REVERSIBILI /  
REVERSIBLE SIZE

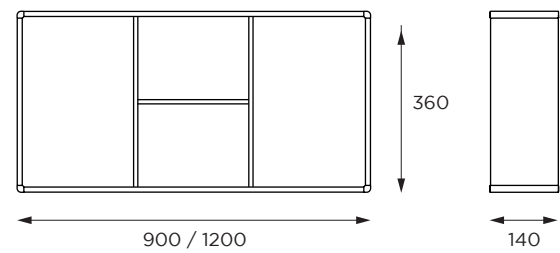
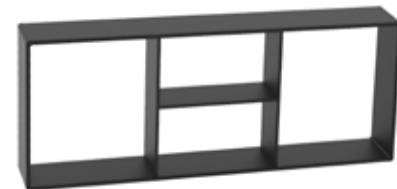
900 X 200 mm  
900 X 360 mm



**cod. 952102**

DIMENSIONI REVERSIBILI /  
REVERSIBLE SIZE

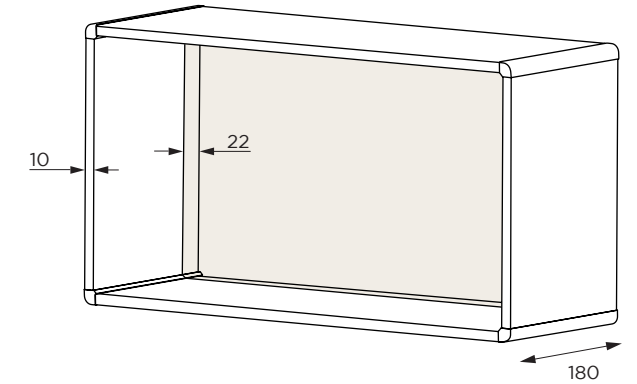
900 X 360 mm  
1200 X 360 mm



**ERRE 8 PLUS**

A fianco è mostrato il modulo base con le sue dimensioni per il posizionamento del pannello di fondo. In questa pagina sono elencati i moduli con profondità 180 mm.  
Spessore fondale da 4 a 18 mm.

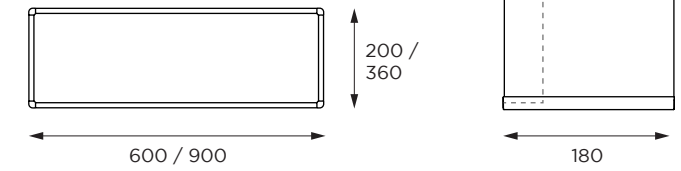
*It's shown the basic module and its dimensions of panel slot. This page lists the modules with a depth of 180 mm.  
Bottom thickness from 4 to 18 mm.*



**cod. 952500**

DIMENSIONI REVERSIBILI /  
REVERSIBLE SIZE

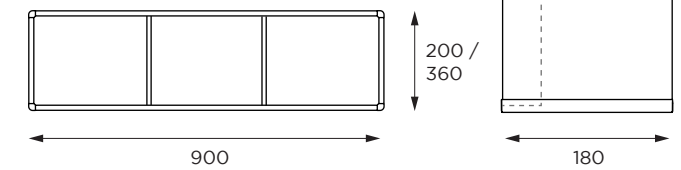
600 X 200 mm  
900 X 200 mm  
600 X 360 mm  
900 X 360 mm



**cod. 952501**

DIMENSIONI REVERSIBILI /  
REVERSIBLE SIZE

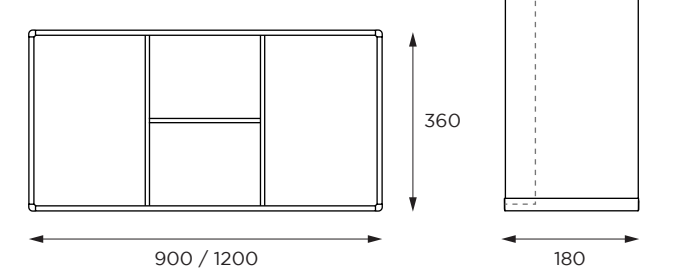
900 X 200 mm  
900 X 360 mm



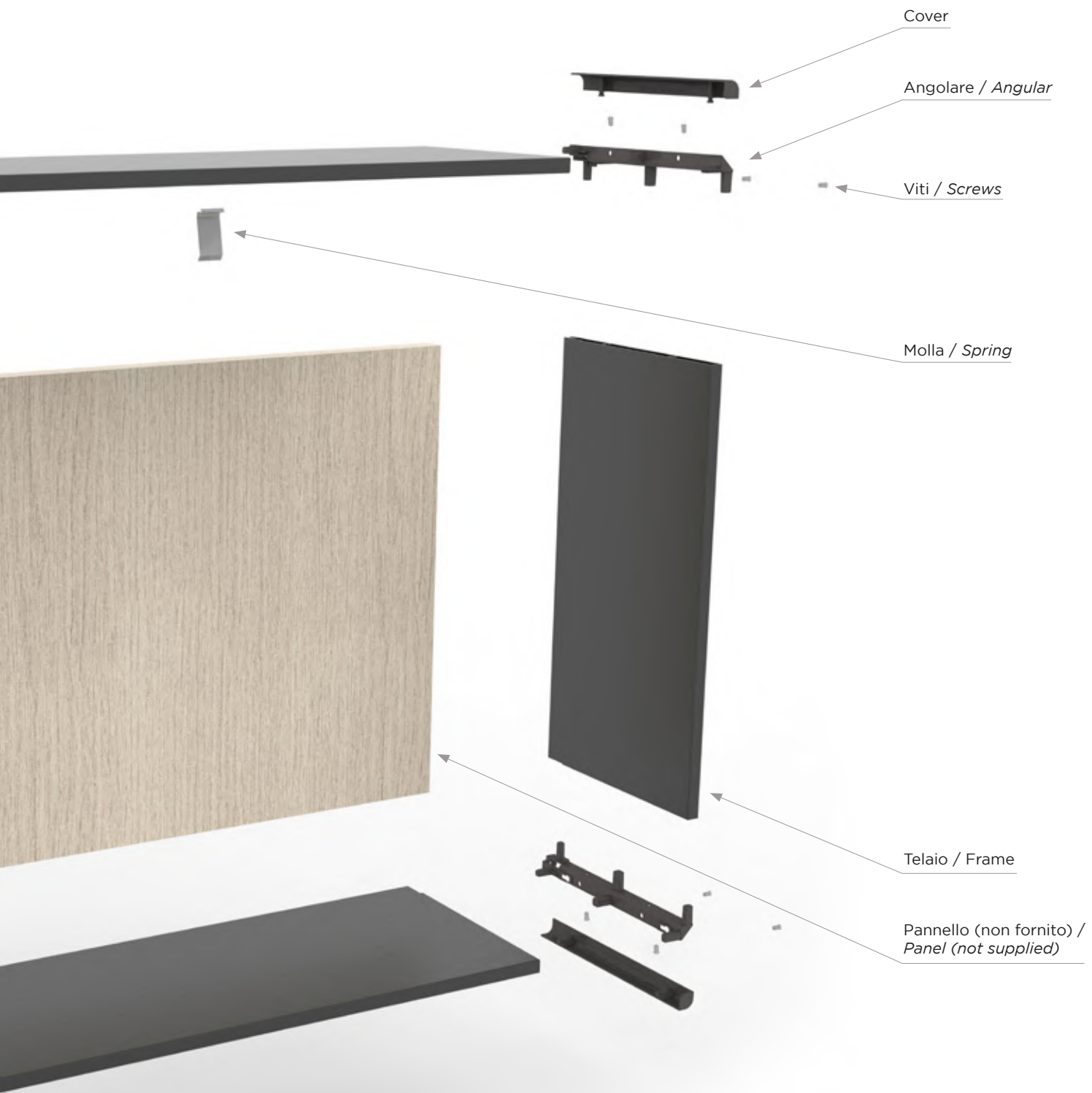
**cod. 952502**

DIMENSIONI REVERSIBILI /  
REVERSIBLE SIZE

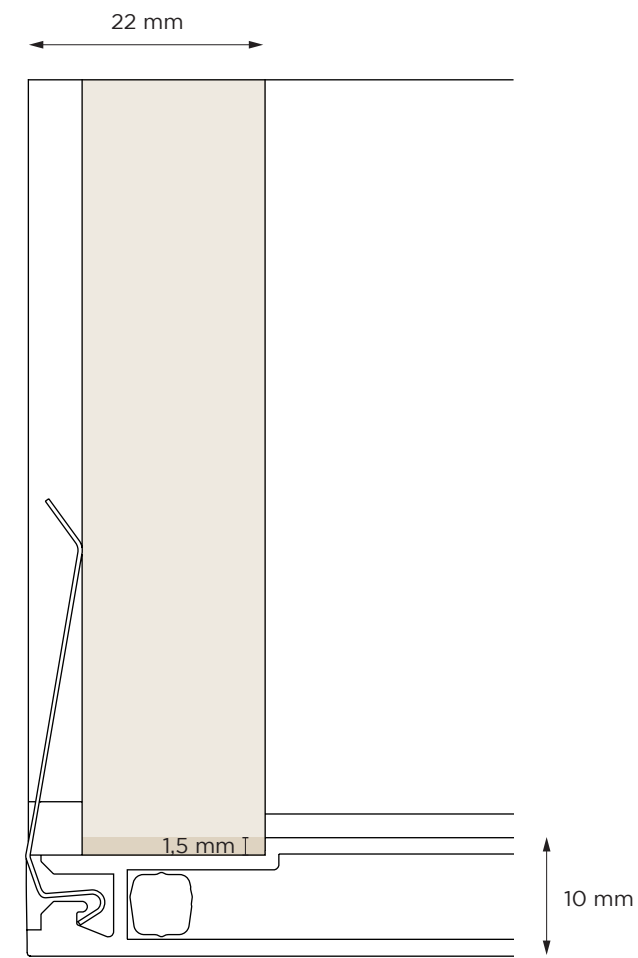
900 X 360 mm  
1200 X 360 mm



ERRE 8 Plus



ERRE 8 Plus



Grazie al profilo di alluminio sagomato, ERRE 8 Plus permette l'alloggiamento di un pannello da 4 fino a 18 mm di spessore (non fornito). Materiali e finiture sono a discrezione del cliente.

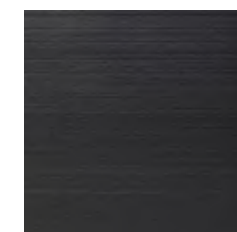
Le molle poste sul retro, consentono di fissare velocemente il pannello nella posizione corretta.

*Thanks to the shaped aluminum profile, ERRE 8 Plus allows the housing of a panel from 4 up to 18 mm thick (not supplied). Materials and finishes are at the discretion of the customer. The springs on the back allows the panel to be quickly fixed in the correct position.*



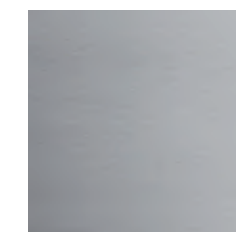
**CAST IRON**

66P profilo in alluminio  
*aluminum profile*  
660 angolari e cover in zama  
*zamak angular and cover*



**BRUSHED BLACK**

20C profilo in alluminio  
*aluminum profile*  
20M angolari e cover in zama  
*zamak angular and cover*



**MATT STEEL EFFECT**

37D profilo in alluminio  
*aluminum profile*  
23D angolari e cover in zama  
*zamak angular and cover*

ERRE8 è un sistema in alluminio e zama, realizzato in diverse finiture: Cast Iron (verniciato a polvere), Brushed Black e Matt Steel Effect (anodizzato).

*ERRE8 is an aluminum and zamak system, made in different finishes: Cast Iron (powder coating), Brushed Black and Matt Steel Effect (anodized).*

Il design semplice e lineare permette a ERRE8 di integrarsi facilmente in ogni ambiente. Il prodotto è fornito in moduli standard, ed il cliente avrà la possibilità di creare composizioni uniche, unite con altri sistemi di arredo.

ERRE8 offre la possibilità di inserire un elemento personalizzabile come fondo che può essere un pannello di legno naturale, colorato, o uno specchio.

*The simple and linear design allows ERRE8 to integrate easily into any environment. The product is supplied in standard modules, and the customer will have the opportunity to create unique compositions, also combining with other furnishing systems.*

*ERRE8 offers the possibility of inserting a customizable element as a background which can be a natural or colored wooden panel or a mirror.*

Immagini e contenuti sono di proprietà della COSMA srl ne è vietata la vendita qualsiasi riproduzione totale o parziale e qualsiasi uso non espressamente autorizzato per iscritto. ERRE8 è un prodotto brevettato.

Images and contents are the property of COSMA srl, their sale, any total or partial reproduction and any use not expressly authorized in writing is prohibited. ERRE8 is a patented product.





**cosma**

COSMA DI O. CITTERIO S.R.L.  
Via Marconi, 15  
23893 Cassago Brianza (LC) - IT  
T. +39 039 9210660  
F. +39 039 956915  
[cosma@gruppocosma.com](mailto:cosma@gruppocosma.com)  
[www.cosma.design](http://www.cosma.design)

 [cosma.design](https://www.instagram.com/cosma.design)